

Обзор



- Перспективная серия переносных панелей операторов SIMATIC HMI Mobile Panel, полностью совместимая с панелями операторов семейства SIMATIC HMI Comfort Panel.
- Наличие модификаций с 4", 7" и 9" цветными сенсорными широкоформатными TFT дисплеями.
- Наличие модификаций с встроенной кнопкой экстренного останова для использования в системах обеспечения безопасности.
- Подключение к системам автоматизации через соединительные коробки с помощью соединительных кабелей.
- Подключение/ отключение от соединительной коробки во время работы системы автоматизации.
- Автоматическое определение точки подключения к системе по идентификационному номеру соединительной коробки.
- Быстрый запуск и автоматический вывод на экран интерфейса, соответствующего данной точке подключения панели.
- Наличие встроенного интерфейса PROFINET.
- Наличие встроенного интерфейса USB Host.
- Получение питания через соединительную коробку.
- Поддержка широкого набора функций человеко-машинного интерфейса.
- Разработка проектов в среде WinCC Comfort, Advanced или Professional от V13 SP1 и выше.

Особенности

Цветные широкоформатные дисплеи

Яркие дисплеи высокого разрешения с соотношением сторон 16:9 и поддержкой 16777216 цветов. Площадь экрана приблизительно на 40% больше, чем в дисплеях с соотношением сторон 4:3 при той же диагонали экрана. Яркость экрана регулируется в диапазоне 100%, что позволяет адаптировать панель к конкретным условиям освещенности рабочего места.

Прочное промышленное исполнение

- Корпус со степенью защиты IP65 со всех сторон.
- Высокая прочность корпуса, допускающая свободное падение панели оператора с высоты 1.2 м.
- Устойчивость к воздействию различных веществ.

Уникальные технологии обеспечения безопасности

Версии панелей с встроенной кнопкой экстренного останова в верхней части корпуса и кнопкой подтверждения с тыльной стороны ориентированы на использование в системах противоаварийной защиты и обеспечения безопасности. Такие системы строятся на базе программируемых контроллеров SIMATIC с F-CPU.

Кнопка экстренного останова находится в активном состоянии и подсвечивается красным цветом только при подключении панели оператора к цепи обеспечения безопасности через соответствующую соединительную коробку. Новые приборы обеспечивают возможность взаимодействия с аппаратурой

обеспечения безопасности (например, с реле обеспечения безопасности серии SIRIUS 3SK1), F модулями станций ET 200, а также с F-CPU программируемых контроллеров (например, контроллеров SIMATIC S7-1500F) через PROFIsafe.

Инновационная концепция обслуживания и ввода в эксплуатацию

Сокращение затрат на обслуживание и ввод в эксплуатацию за счет:

Коротких времен конфигурирования и ввода в эксплуатацию, обеспечиваемых эффективной системой проектирования и быстрой загрузкой проектов.

- Автоматического резервного копирования данных на SIMATIC HMI карту памяти.
- Длительного срока службы дисплеев с подсветкой.
- Необслуживаемого исполнения панелей операторов.

Эффективное проектирование

Переносные панели операторов второго поколения оснащены дисплеями, аналогичными дисплеям стационарных панелей операторов серии SIMATIC HMI Comfort Panel. С помощью стандартных инструментальных средств WinCC (TIA Portal) теперь можно конфигурировать экраны как стационарных, так и переносных панелей операторов. При этом проектируемые конфигурации могут дополняться специальными функциями, характерными только для переносных панелей.

Конструкция

Все панели операторов серии KTPx00(F) Mobile выпускаются в прочных пластиковых корпусах, которые оснащены:

- Цветным сенсорным широкоформатным 4", 7" или 9" TFT дисплеем и программируемыми функциональными клавишами с встроенными светодиодами.
- Встроенным интерфейсом PROFINET (Ethernet).

- Встроенным интерфейсом USB host.
- Рукояткой для переноса панели.
- Слотом для установки мультимедиа или SD карты (отсутствует в KTP400F Mobile).
- Замком для блокировки панели оператора (зависит от типа панели).

Панели операторов SIMATIC HMI

Переносные панели операторов SIMATIC HMI

SIMATIC HMI Mobile Panel второй генерации

Панели операторов KTP F Mobile дополнительно оснащены кнопкой STOP и 3-позиционным переключателем разреше-

ния работы. Кнопка STOP аналогична по своему назначению кнопке экстренного останова.

Функции

Концепция подключения к системам автоматизации с идентификацией точки подключения

Переносные панели операторов позволяют выполнять операции оперативного управления и мониторинга из наиболее удобных для этих целей точек. Подключение панели к системе автоматизации выполняется через соединительные коробки Box Compact, Box Standard или Box Advanced, детальная информация о которых приведена в секции "Системные компоненты для переносных панелей".

Соединительные коробки устанавливаются во всех точках, где предполагается использовать переносную панель оператора. Подключение панели к соединительной коробке выполняется с помощью соединительного кабеля длиной от 2 до 25 м. После завершения всех операций панель может быть отключена от соединительной коробки и работа может быть продолжена в другой точке. При перерыве между переключением с одной соединительной коробки на другую менее 5 минут работа панели оператора может быть продолжена без повторной перезагрузки.

По идентификационному номеру соединительной коробки переносная панель оператора способна идентифицировать точку подключения и выполнять запрограммированные для этой точки действия. Например, автоматически выводить на экран соответствующий интерфейс оператора.

Подсвечиваемая кнопка экстренного останова

Панели операторов KTPx00(F) Mobile оснащены подсвечиваемой кнопкой экстренного останова, которая может настраиваться на выполнение различных функций красной, желтой или серой кнопки экстренного останова. Если панель отключена от соединительной коробки, то кнопка экстренного останова деактивируется, ее подсветка отключается.

Оценка сигналов системы обеспечения безопасности

Сигналы компонентов обеспечения безопасности могут оцениваться несколькими способами:

- Программная оценка через PROFIsafe во взаимодействии с F-CPU.
- Аппаратная оценка сигналов, поступающих на F модули контроллеров или формируемых реле обеспечения безопасности.

Проектирование

Для разработки проектов переносных панелей операторов SIMATIC HMI KTP (F) Mobile используются инструментальные средства пакетов SIMATIC WinCC (TIA Portal) Comfort/Advanced/ Professional от V13 SP1 и выше. При необходимости пакет WinCC (TIA Portal) может расширяться дополнительным программным обеспечением:

- WinCC Sm@rtServer
опциональный пакет, позволяющий выполнять обмен данными между приборами SIMATIC HMI через TCP/IP сети.
- WinCC Audit
опциональный пакет для регистрации действий операторов и использования электронных подписей.

Комплект поставки

В комплект поставки каждой панели оператора KTP xxx(F) Mobile включены:

- Панель оператора соответствующего типа.

- DVD с документацией и информационными материалами.
- Руководство по быстрому запуску.

Общие технические данные семейства

Параметры	Значения	Параметры	Значения
Электромагнитная совместимость Импульсные воздействия: • электростатический разряд по IEC 61000-4-2: - через воздушный промежуток - контактный разряд - уровень жесткости испытаний • устойчивость к воздействию наносекундных импульсных помех по IEC 61000-4-4 - уровень жесткости испытаний • устойчивость к воздействию наносекундных импульсов большой мощности по IEC 61000-4-5: - асимметричные импульсы - симметричные импульсы - уровень жесткости испытаний Синусоидальные воздействия: • устойчивость к воздействию радиочастотного электромагнитного поля по IEC 61000-4-3: - в диапазоне 80 МГц ... 1 ГГц	8 кВ 6 кВ 3 2 кВ для линии питания 3 2 кВ для линии питания 2 кВ для линии питания постоянным током с элементами защиты 1 кВ для линии питания постоянным током с элементами защиты 3 80 % амплитудная модуляция с частотой 1 кГц До 10 В/м	- в диапазоне 1.4 ... 2 ГГц - в диапазоне 2 ... 2.7 ГГц - уровень жесткости испытаний • устойчивость к воздействию кондуктивных помех, наводимых радиочастотными электромагнитными полями по IEC 61000-4-6: - уровень жесткости испытаний Генерируемые помехи по EN 5516, ограничительный класс А, группа 1: • в диапазоне 30 ... 230 МГц • в диапазоне 230 МГц ... 1 ГГц Уровень генерируемых помех для панелей операторов и соединительных коробок Устойчивость к воздействию помех	До 10 В/м До 1 В/м 3 10 В, 80 % амплитудная модуляция с частотой 1 кГц в диапазоне частот от 9 кГц до 80 МГц 3 До 40 дБ (В/м) на расстоянии 10 м До 47 дБ (В/м) на расстоянии 10 м По EN 61000-6-4, ограничительный класс А, использование только в промышленных условиях По EN 61000-6-2, для панелей операторов и соединительных коробок






Панели операторов SIMATIC HMI

Переносные панели операторов SIMATIC HMI

SIMATIC HMI Mobile Panel второй генерации

Параметры	Значения	Параметры	Значения
Механические воздействия Во время транспортировки и хранения панели операторов и соединительные коробки соответствуют требованиям стандарта IEC 60721-3-2, класс 2M2 со следующими изменениями и ограничениями: <ul style="list-style-type: none"> свободное падение с высоты допустимый уровень вибраций в диапазоне частот: <ul style="list-style-type: none"> 5 ... 8.4 Гц 8.4 ... 500 Гц ударные воздействия по IEC 60068-2-27 Во время транспортировки и хранения панели операторов и соединительные коробки соответствуют требованиям стандарта IEC 60721-3-2, класс 3M3 со следующими изменениями и ограничениями: <ul style="list-style-type: none"> допустимый уровень вибраций в диапазоне частот: <ul style="list-style-type: none"> 5 ... 8.4 Гц 8.4 ... 200 Гц ударные воздействия по IEC 60068-2-27 	До 1 м По IEC 60068-2-6 С амплитудой 3.5 мм С ускорением 1 g С ускорением 250 м/с ² , в течение 6 мс, 1000 ударов По IEC 60068-2-6 С амплитудой 3.5 мм С ускорением 1 g С ускорением 150 м/с ² , в течение 11 мс, 3 удара	<ul style="list-style-type: none"> атмосферное давление относительная влажность концентрация вредных веществ: <ul style="list-style-type: none"> SO₂, не более H₂S, не более Во работы панели операторов и соединительные коробки соответствуют требованиям стандарта IEC 60721-3-2, класс 3K3 со следующими изменениями и ограничениями: <ul style="list-style-type: none"> диапазон температур: <ul style="list-style-type: none"> для панелей операторов для соединительных коробок атмосферное давление относительная влажность концентрация вредных веществ: <ul style="list-style-type: none"> SO₂, не более H₂S, не более 	1080 ... 660 гПа (1000 ... 3500 м над уровнем моря) 10 ... 90 %, без появления конденсата 1.1 мг/м ³ , влажность до 60 %, без появления конденсата 0.22 мг/м ³ , влажность до 60 %, без появления конденсата 0 ... +45 °C 0 ... +55 °C 1080 ... 795 гПа (1000 ... 2000 м над уровнем моря) 10 ... 90 %, без появления конденсата 1.1 мг/м ³ , влажность до 60 %, без появления конденсата 0.22 мг/м ³ , влажность до 60 %, без появления конденсата
Климатические воздействия Во время транспортировки и хранения панели операторов и соединительные коробки соответствуют требованиям стандарта IEC 60721-3-2, класс 2K2 со следующими изменениями и ограничениями: <ul style="list-style-type: none"> диапазон температур 	-20 ... +60 °C		

Технические данные панелей операторов

Панель оператора SIMATIC HMI Mobile Panel	6AV2	125-2DB23-0AX0 KTP400F Mobile	125-2GB03-0AX0 KTP700 Mobile	125-2GB23-0AX0 KTP700F Mobile	125-2JB03-0AX0 KTP900 Mobile	125-2JB23-0AX0 KTP900F Mobile
						
Дисплей Конструкция дисплея Диагональ/ размер активной области экрана Разрешение экрана: <ul style="list-style-type: none"> точек (Ш x В) цветов Нароботка на отказ при 25 °C Регулировка яркости подсветки экрана		4.3"/ 95x 53 мм	7.5"/ 154.1x 85.9 мм	7.5"/ 154.1x 85.9 мм	9"/ 195x 117 мм	9"/ 195x 117 мм
Элементы управления и индикации Количество функциональных клавиш: <ul style="list-style-type: none"> из них со светодиодами Системные клавиши Сенсорный/ мульти сенсорный экран Ввод буквенно-цифровой информации Дополнительные элементы: <ul style="list-style-type: none"> кнопка STOP экстренного останова <ul style="list-style-type: none"> подсветка кнопки STOP 3-позиционная кнопка подтверждения замок блокировки клавиатуры подсветка клавиатуры звуковая сигнализация Расширения: <ul style="list-style-type: none"> управление светодиодами клавиатуры контроллером 		4 4 Нет Есть/ нет Есть Есть Есть Нет Есть Нет Есть, 4 светодиода	8 8 Нет Есть/ нет Нет Нет Нет Есть, 8 светодиодов	8 8 Нет Есть/ нет Есть Есть Есть Нет Есть Есть Есть, 8 светодиодов	10 10 Нет Есть/ нет Нет Нет Нет Есть Есть Нет Есть, 10 светодиодов	10 10 Нет Есть/ нет Есть Есть Есть Нет Есть Есть Есть, 10 светодиодов

Панели операторов SIMATIC HMI

Переносные панели операторов SIMATIC HMI

SIMATIC HMI Mobile Panel второй генерации

Панель оператора SIMATIC HMI Mobile Panel	6AV2	125-2DB23-0AX0 KTP400F Mobile	125-2GB03-0AX0 KTP700 Mobile	125-2GB23-0AX0 KTP700F Mobile	125-2JB03-0AX0 KTP900 Mobile	125-2JB23-0AX0 KTP900F Mobile
<ul style="list-style-type: none"> опрос функциональных клавиш контроллером опрос сенсорных кнопок контроллером 		Есть, 4 клавиши	Есть, 8 клавиш	Есть, 8 клавиш	Есть, 10 клавиш	Есть, 10 клавиш
		Есть, 32 кнопки	Есть, 32 кнопки	Есть, 32 кнопки	Есть, 32 кнопки	Есть, 32 кнопки
Питание						
Подключение к цепи питания		Через соединительную коробку и соединительный кабель				
Напряжение питания:		=24 В =19.2 ... 28.8 В				
<ul style="list-style-type: none"> номинальное значение допустимый диапазон отклонений 		=24 В =19.2 ... 28.8 В				
Допустимое перенапряжение, не более		35 В в течение 500 мс с перерывом между перенапряжениями не менее 50 с				
Потребляемый ток:		250 мА				
<ul style="list-style-type: none"> номинальное значение максимальное значение 		350 мА	350 мА	350 мА	450 мА	450 мА
Пусковой ток (I _п)		440 мА	440 мА	440 мА	500 мА	500 мА
Потребляемая мощность, типовое значение		0.37 А ² с	0.135 А ² с	0.135 А ² с	0.135 А ² с	0.135 А ² с
Встроенный предохранитель		5 Вт	8.5 Вт	8.5 Вт	11 Вт	11 Вт
Время питания от внутреннего накопителя энергии:		Электронный	Электронный	Электронный	Электронный	Электронный
<ul style="list-style-type: none"> необходимое время предварительного заряда накопителя от соединительной коробки 		Нет	5 минут	5 минут	5 минут	5 минут
		Нет	2 минуты	2 минуты	2 минуты	2 минуты
Процессор и память						
Микропроцессор		ARM	ARM	ARM	ARM	ARM
Тип памяти		Flash/ RAM	Flash/ RAM	Flash/ RAM	Flash/ RAM	Flash/ RAM
Объем памяти пользователя		4 Мбайт	12 Мбайт	12 Мбайт	12 Мбайт	12 Мбайт
<ul style="list-style-type: none"> пользователя 		Windows CE	Windows CE	Windows CE	Windows CE	Windows CE
Операционная система		Windows CE	Windows CE	Windows CE	Windows CE	Windows CE
Сигнализация						
Светодиоды индикации:						
<ul style="list-style-type: none"> наличия питания режима обеспечения безопасности коммуникационного обмена данными уровня заряда батареи 		Нет	Нет	Нет	Нет	Нет
Вибрация корпуса		Нет	Нет	Нет	Нет	Нет
Дата и время						
Часы:		Есть, аппаратные	Есть, аппаратные	Есть, аппаратные	Есть, аппаратные	Есть, аппаратные
<ul style="list-style-type: none"> защита от перебоев в питании запас хода после отключения питания, типовое значение синхронизация времени 		Есть	Есть	Есть	Есть	Есть
		3 недели	3 недели	3 недели	3 недели	3 недели
		Есть	Есть	Есть	Есть	Есть
Интерфейсы						
Встроенные интерфейсы:						
<ul style="list-style-type: none"> PROFINET/ Ethernet USB Host установки мультимедиа/ SD карты 		1x 10/100 Мбит/с 1x USB 2.0 Нет/ нет	1x 10/100 Мбит/с 1x USB 2.0 Нет/ есть	1x 10/100 Мбит/с 1x USB 2.0 Есть/ есть	1x 10/100 Мбит/с 1x USB 2.0 Есть/ есть	1x 10/100 Мбит/с 1x USB 2.0 Есть/ есть
Протоколы						
Поддерживаемые протоколы:						
<ul style="list-style-type: none"> PROFINET PROFINET IO PROFIsafe PROFIBUS MPI 		Есть	Есть	Есть	Есть	Есть
Поддерживаемые протоколы в сети Ethernet:		Есть	Есть	Есть	Есть	Есть
<ul style="list-style-type: none"> TCP/IP DHCP SNMP DCP LLDP 		Есть	Есть	Есть	Есть	Есть
Web характеристики:		Есть	Есть	Есть	Есть	Есть
<ul style="list-style-type: none"> HTTP HTTPS HTML XML CSS Active X JavaScript Java VM 		Есть	Есть	Есть	Есть	Есть
		Есть	Есть	Есть	Есть	Есть
		Есть	Есть	Есть	Есть	Есть
		Нет	Нет	Нет	Нет	Нет
		Есть	Есть	Есть	Есть	Есть
		Нет	Нет	Нет	Нет	Нет
		Есть	Есть	Есть	Есть	Есть
		Нет	Нет	Нет	Нет	Нет

Панели операторов SIMATIC HMI

Переносные панели операторов SIMATIC HMI

SIMATIC HMI Mobile Panel второй генерации

Панель оператора SIMATIC HMI Mobile Panel	6AV2	125-2DB23-0AX0 KTP400F Mobile	125-2GB03-0AX0 KTP700 Mobile	125-2GB23-0AX0 KTP700F Mobile	125-2JB03-0AX0 KTP900 Mobile	125-2JB23-0AX0 KTP900F Mobile
Дополнительные протоколы: • MODBUS TCP/IP • EtherNet/IP		Есть Есть	Есть Есть	Есть Есть	Есть Есть	Есть Есть
Состояния, прерывания, диагностика						
Считывание диагностической информации		Есть	Есть	Есть	Есть	Есть
Стандарты, одобрения, сертификаты						
Марка CE		Есть	Есть	Есть	Есть	Есть
EAC		Есть	Есть	Есть	Есть	Есть
cULus		Есть	Есть	Есть	Есть	Есть
RCM (C-TICK)		Есть	Есть	Есть	Есть	Есть
Одобрение KC		Есть	Есть	Есть	Есть	Есть
Морские сертификаты		Нет	Нет	Нет	Нет	Нет
Максимальный класс обеспечения безопасности:						
• уровень производительности по EN ISO 13849-1: 2008		PLe	Нет	PLe	Нет	PLe
• уровень обеспечения безопасности по IEC 61508		SIL 3	Нет	SIL 3	Нет	SIL 3
Использование в опасных зонах		Нет	Нет	Нет	Нет	Нет
Условия эксплуатации, хранения и транспортировки						
Свободное падение с высоты, не более		1.2 м	1.2 м	1.2 м	1.2 м	1.2 м
Диапазон температур:						
• во время работы		0 ... 40 °C	0 ... 45 °C	0 ... 45 °C	0 ... 45 °C	0 ... 45 °C
• во время хранения и транспортировки		-20 ... 60 °C	-20 ... 60 °C	-20 ... 60 °C	-20 ... 60 °C	-20 ... 60 °C
Относительная влажность во время работы, не более		90 %	90 %	90 %	90 %	90 %
Программное обеспечение конфигурирования						
WinCC Comfort (TIA Portal)		Есть, от V13 SP1	Есть, от V13 SP1	Есть, от V13 SP1	Есть, от V13 SP1	Есть, от V13 SP1
WinCC Advanced (TIA Portal)		Есть, от V13 SP1	Есть, от V13 SP1	Есть, от V13 SP1	Есть, от V13 SP1	Есть, от V13 SP1
WinCC Professional (TIA Portal)		Есть, от V13 SP1	Есть, от V13 SP1	Есть, от V13 SP1	Есть, от V13 SP1	Есть, от V13 SP1
Поддерживаемые языки						
Количество поддерживаемых языков		32	32	32, включая русский язык	32	32
Количество интерактивных языков на проект						
Функции человеко-машинного интерфейса						
Библиотеки		Есть	Есть	Есть	Есть	Есть
Приложения/ опции:						
• web браузер		Есть	Есть	Есть	Есть	Есть
• Pocket Word		Нет	Нет	Нет	Нет	Нет
• Pocket Excel		Нет	Нет	Нет	Нет	Нет
• PDF Viewer		Есть	Есть	Есть	Есть	Есть
• Media Player		Нет	Нет	Нет	Нет	Нет
• SIMATIC WinCC Sm@rtServer		Есть	Есть	Есть	Есть	Есть
• SIMATIC WinCC Audit		Есть	Есть	Есть	Есть	Есть
Количество Visual Basic Script		100	100	100	100	100
Планировщик задач:						
• в функции времени		Есть	Есть	Есть	Есть	Есть
• в функции задачи		Есть	Есть	Есть	Есть	Есть
Система помощи		До 500 символов на текст подсказки				
Система сообщений:						
• количество классов сообщений		32	32	32	32	32
• количество битовых сообщений		4000	4000	4000	4000	4000
• количество аналоговых сообщений		200	200	200	200	200
• нумерация S7 сообщений		Есть	Есть	Есть	Есть	Есть
• системные сообщения HMI		Есть	Есть	Есть	Есть	Есть
• прочие системные сообщения (SIMATIC S7, SINUMERIK, SIMOTION, ...)		Есть	Есть	Есть	Есть	Есть
• количество символов на сообщение		80	80	80	80	80
• количество значений на сообщение		8	8	8	8	8
• группы квитирования		Есть	Есть	Есть	Есть	Есть
• индикатор сообщений		Есть	Есть	Есть	Есть	Есть
• кольцевой буфер сообщений:						
- количество записей на буфер		1024	1024	1024	1024	1024
- защита от перебоев в питании		Есть	Есть	Есть	Есть	Есть
- необслуживаемое исполнение		Есть	Есть	Есть	Есть	Есть
Управление рецептурами:						
• количество рецептов на проект		300	300	300	300	300

Панели операторов SIMATIC HMI

Переносные панели операторов SIMATIC HMI

SIMATIC HMI Mobile Panel второй генерации

Панель оператора SIMATIC HMI Mobile Panel	6AV2	125-2DB23-0AX0 KTP400F Mobile	125-2GB03-0AX0 KTP700 Mobile	125-2GB23-0AX0 KTP700F Mobile	125-2JB03-0AX0 KTP900 Mobile	125-2JB23-0AX0 KTP900F Mobile
<ul style="list-style-type: none"> количество наборов данных на рецепт количество полей на набор данных объем встроенной памяти рецептов – расширение 		500	500	500	500	500
<ul style="list-style-type: none"> Переменные: <ul style="list-style-type: none"> количество переменных на проект количество переменных на экран граничные значения мультиплексирование структуры массивы 		1000 2 Мбайт Есть	1000 2 Мбайт Есть	1000 2 Мбайт Есть	1000 2 Мбайт Есть	1000 2 Мбайт Есть
<ul style="list-style-type: none"> Экраны: <ul style="list-style-type: none"> количество экранов на проект перманентные окна глобальные экраны всплывающие изображения вставные изображения выбор изображений из программы контроллера нумерация изображений в контроллере 		2048 50 Есть Есть Есть Есть	2048 400 Есть Есть Есть Есть	2048 400 Есть Есть Есть Есть	2048 400 Есть Есть Есть Есть	2048 400 Есть Есть Есть Есть
<ul style="list-style-type: none"> Экранные объекты: <ul style="list-style-type: none"> количество объектов на экран текстовые поля поля ввода-вывода графические поля ввода-вывода (списки графики) символьные поля ввода-вывода (списки текстов) поля даты и времени переключатели графические изображения иконки геометрические объекты 		50 Есть Есть Есть Есть Есть Есть Есть Есть Есть	400 Есть Есть Есть Есть Есть Есть Есть Есть Есть	400 Есть Есть Есть Есть Есть Есть Есть Есть Есть	400 Есть Есть Есть Есть Есть Есть Есть Есть Есть	400 Есть Есть Есть Есть Есть Есть Есть Есть Есть
<ul style="list-style-type: none"> Комплексные экранные объекты: <ul style="list-style-type: none"> количество комплексных объектов на экран окна просмотра аварийных сообщений окна просмотра графиков окна просмотра пользователя окна просмотра состояний/ модификации значений окна Sm@rtClient окна просмотра рецептов окна просмотра графиков f(x) окна просмотра системных сообщений Media Player HTML браузер PDF Viewer изображения с web камеры столбиковые диаграммы слайдеры указательные приборы аналоговые/ цифровые часы 		5 Есть Есть Есть Есть Есть Есть Есть Есть Нет Нет Нет Есть Есть Есть Есть	20 Есть Есть Есть Есть Есть Есть Есть Есть Нет Нет Нет Есть Есть Есть Есть	20 Есть Есть Есть Есть Есть Есть Есть Есть Нет Нет Нет Есть Есть Есть Есть	20 Есть Есть Есть Есть Есть Есть Есть Есть Нет Нет Нет Есть Есть Есть Есть	20 Есть Есть Есть Есть Есть Есть Есть Есть Нет Нет Нет Есть Есть Есть Есть
<ul style="list-style-type: none"> Количество списков на проект: <ul style="list-style-type: none"> количество списков текстов <ul style="list-style-type: none"> количество записей на список количество списков графики <ul style="list-style-type: none"> количество записей на список 		500 500 500 500	500 500 500 500	500 500 500 500	500 500 500 500	500 500 500 500
<ul style="list-style-type: none"> Архивы: <ul style="list-style-type: none"> количество архивов на проект количество записей на архив архивы сообщений архивы значений технологических параметров 		50 20000 Есть Есть	50 20000 Есть Есть	50 20000 Есть Есть	50 20000 Есть Есть	50 20000 Есть Есть

Панели операторов SIMATIC HMI

Переносные панели операторов SIMATIC HMI

SIMATIC HMI Mobile Panel второй генерации

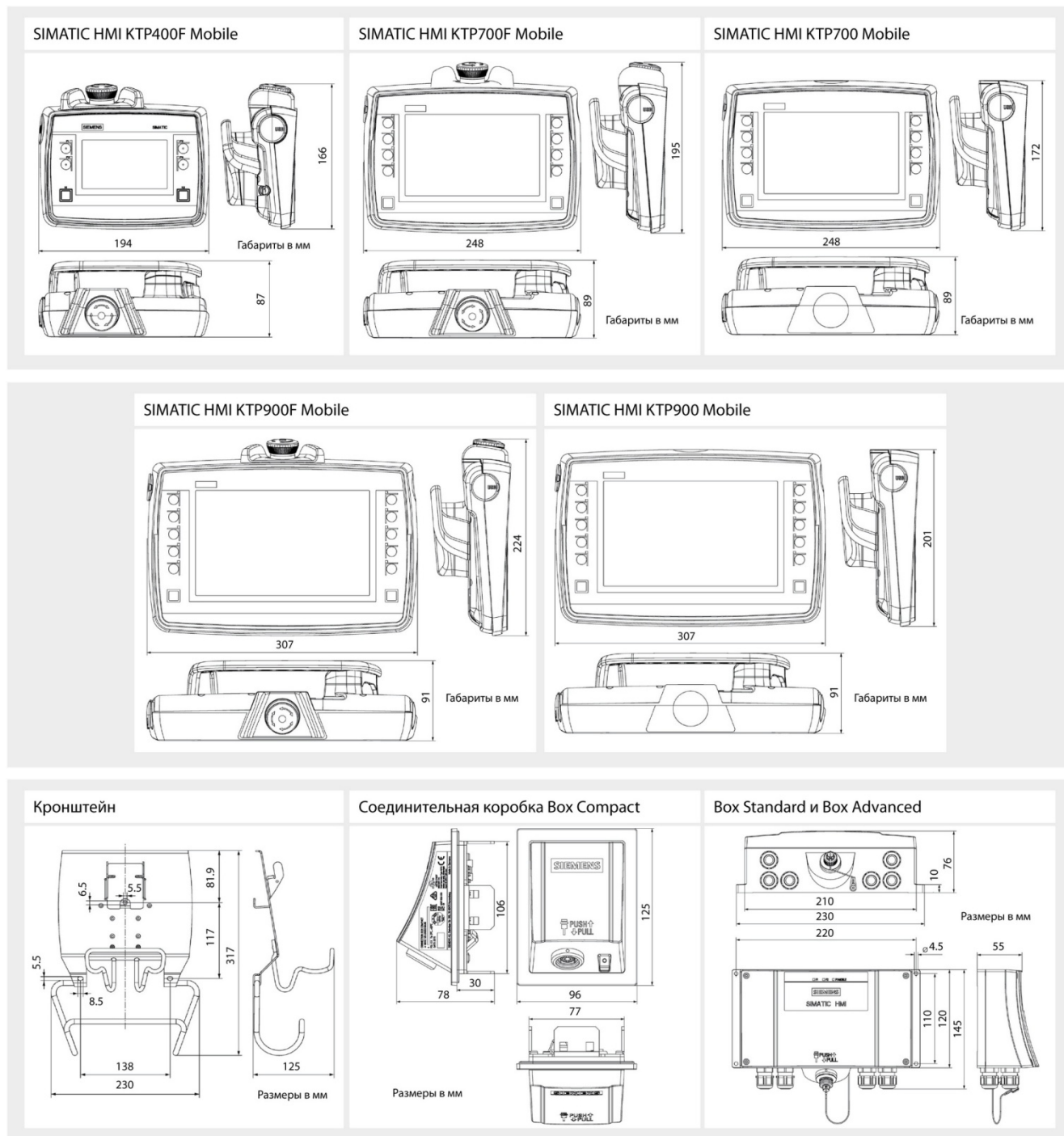
Панель оператора SIMATIC HMI Mobile Panel	6AV2	125-2DB23-0AX0 KTP400F Mobile	125-2GB03-0AX0 KTP700 Mobile	125-2GB23-0AX0 KTP700F Mobile	125-2JB03-0AX0 KTP900 Mobile	125-2JB23-0AX0 KTP900F Mobile
<ul style="list-style-type: none"> методы архивирования: <ul style="list-style-type: none"> последовательное архивирование кратковременное архивирование сохранение архивов: <ul style="list-style-type: none"> в карте памяти в USB Stick на сетевом диске в Ethernet формат архивных файлов: <ul style="list-style-type: none"> CSV TXT RDB 		Есть	Есть	Есть	Есть	Есть
<ul style="list-style-type: none"> Защита доступа: <ul style="list-style-type: none"> количество групп пользователей количество уровней прав доступа количество пользователей экспорт/ импорт паролей работа с SIMATIC Logon Вывод на печать: <ul style="list-style-type: none"> аварийных сообщений отчетов копии экрана Загрузка/ считывание проекта: <ul style="list-style-type: none"> через MPI/ PROFIBUS через USB через Ethernet с помощью внешнего носителя данных 		Есть	Есть	Есть	Есть	Есть
<ul style="list-style-type: none"> Подключение к приборам и системам автоматизации: <ul style="list-style-type: none"> S7-1200 S7-1500 S7-200 S7-300 S7-400 LOGO! WinAC RTX SINUMERIK SIMOTION Allen Bradley (EtherNet/IP) Mitsubishi (MC TCP/IP) MODICON (MODBUS TCP/IP) OPC UA клиент OPC UA сервер Сервисные инструменты/ дополнительные средства конфигурирования: <ul style="list-style-type: none"> ручного резервного копирования/ восстановления автоматического резервного копирования/ восстановления имитации работы проекта отключения прибора 		Есть	Есть	Есть	Есть	Есть
<ul style="list-style-type: none"> Периферийные компоненты: <ul style="list-style-type: none"> принтер карта памяти Multi Media Card SD карта USB память сетевая камера Загружаемое дополнительное программное обеспечение 		Есть	Есть	Есть	Есть	Есть
<ul style="list-style-type: none"> Конструкция 		Есть	Есть	Есть	Есть	Есть
<ul style="list-style-type: none"> Материал корпуса Степень защиты корпуса Габариты (Ш x В x Г) Масса: <ul style="list-style-type: none"> без упаковки в упаковке 		Пластик IP65 со всех сторон 194x 166x 87 мм	Пластик IP65 со всех сторон 248x 172x 89 мм	Пластик IP65 со всех сторон 248x 195x 89 мм	Пластик IP65 со всех сторон 307x 201x 91 мм	Пластик IP65 со всех сторон 307x 224x 91 мм
		0.7 кг 0.95 кг	1.2 кг 1.3 кг	Есть Есть	Есть Есть	Есть Есть
				Есть, резервное копирование/ восстановление		

Панели операторов SIMATIC HMI

Переносные панели операторов SIMATIC HMI

SIMATIC HMI Mobile Panel второй генерации

Габариты



Панели операторов SIMATIC HMI

Переносные панели операторов SIMATIC HMI

SIMATIC HMI Mobile Panel второй генерации

Данные для заказа

Описание	Заказной номер	Описание	Заказной номер
SIMATIC HMI KTP400F Mobile цветной широкоформатный сенсорный 4.3" TFT дисплей, интерфейс PROFINET	6AV2 125-2DB23-0AX0	Настенный кронштейн для хранения панели оператора KTP Mobile	6AV2181-5AG80-0AX0
SIMATIC HMI KTP700(F) Mobile цветной широкоформатный сенсорный 7" TFT дисплей, интерфейс PROFINET • KTP700 Mobile без кнопки STOP • KTP700F Mobile с кнопкой STOP	6AV2 125-2GB03-0AX0 6AV2 125-2GB23-0AX0	Прозрачные мембраны упаковка из 10 штук, для защиты от грязи широкоформатного дисплея панели оператора • с диагональю экрана 4" • с диагональю экрана 7" • с диагональю экрана 9"	6AV2 124-6DJ00-0AX0 6AV2 124-6GJ00-0AX0 6AV2 124-6JJ00-0AX0
SIMATIC HMI KTP900(F) Mobile цветной широкоформатный сенсорный 9" TFT дисплей, интерфейс PROFINET • KTP900 Mobile без кнопки STOP • KTP900F Mobile с кнопкой STOP	6AV2 125-2JB03-0AX0 6AV2 125-2JB23-0AX0	SIMATIC HMI Memory Card карта памяти для панелей операторов емкостью 2 Гбайт	6AV2 181-8XP00-0AX0
Соединительные коробки для подключения панелей операторов SIMATIC HMI KTPxxx(F) Mobile • SIMATIC HMI Box Compact • SIMATIC HMI Box Standard • SIMATIC HMI Box Advanced	6AV2 125-2AE03-0AX0 6AV2 125-2AE13-0AX0 6AV2 125-2AE23-0AX0	SIMATIC IPC USB Flash Drive Емкость 16 Гбайт; интерфейс USB 3.0; загрузочный; с предварительно установленным программным обеспечением SIMATIC IPC BIOS-MANAGER, в металлическом корпусе	6ES7 648-0DC60-0AA0
Соединительный кабель для подключения панели оператора KTP Mobile к соединительной коробке; длина • 2 м • 5 м • 8 м • 10 м • 15 м • 20 м • 25 м	6AV2 181-5AF02-0AX0 6AV2 181-5AF05-0AX0 6AV2 181-5AF08-0AX0 6AV2 181-5AF10-0AX0 6AV2 181-5AF15-0AX0 6AV2 181-5AF20-0AX0 6AV2 181-5AF25-0AX0	Дополнительную информацию можно найти в интернете по адресу: www.siemens.com/simatic-mobile-panels	

Панели операторов SIMATIC HMI

Переносные панели операторов SIMATIC HMI

SIMATIC HMI Mobile Panel 277(F) IWLAN

Обзор



- Поддержка международных стандартов беспроводной связи IEEE 802.11 a/ b/ g/ h.
- Беспроводное подключение к системам автоматизации через IWLAN с поддержкой протокола PROFINET.

- Поддержка функций обеспечения безопасности и профиля PROFI-safe в панели оператора SIMATIC HMI Mobile Panel 277F IWLAN.
- Обмен данными в диапазонах частот 2.4 или 5 ГГц со скоростью до 54 Мбит/с.
- Подключение к беспроводной сети через точки доступа семейства SCALANCE W.
- Поддержка функций быстрого переключения с одной точки доступа на другую.
- Ограничение рабочих зон использования панели с помощью приемопередатчиков.
- Питание от аккумуляторной батареи.
- Отображение HTML документов с помощью MS Pocket Internet Explorer.
- Наличие специализированной модификации Mobile Panel 277F IWLAN RFID (6AV6 645-0EF01-0AX1) для работы с системами идентификации SIMATIC RFID.

Конструкция

Варианты исполнения

SIMATIC HMI Mobile Panel 277 IWLAN



Базовая версия с минимальным набором элементов ручного управления и индикации



Панель с встроенным маховичком, кнопками подсветки клавиатуры и замком блокировки панели

SIMATIC HMI Mobile Panel 277F IWLAN



Панель с встроенной кнопкой экстренного отключения питания



Панель с встроенной кнопкой экстренного отключения питания, маховичком, кнопками подсветки клавиатуры и замком блокировки панели



Панели операторов Mobile Panel 277(F) IWLAN выпускаются в прочных пластиковых корпусах, которые оснащены:

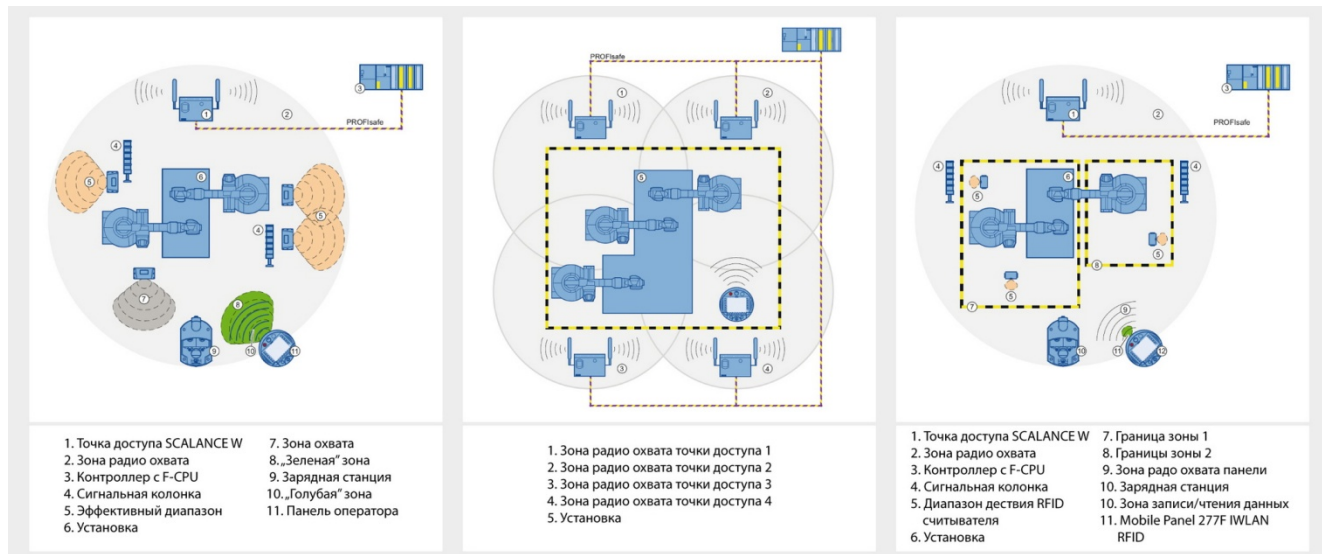
- Цветным сенсорным 8" TFT дисплеем и мембранной клавиатурой.
- Рукояткой для переноса панели.
- Слотом для установки мультимедиа или SD карты.
- Интерфейсом подключения к IWLAN по стандартам IEEE 802.11 a/ b/ g/ h с поддержкой протокола PROFINET.
- Интерфейсом Ethernet, 1x RJ45, 10/100 Мбит/с.
- Интерфейсом USB с током нагрузки до 500 мА.
- Интерфейсом подключения внешней цепи питания в стационарных условиях.

- Контактными для подключения к зарядной станции для зарядки аккумуляторной батареи.

Панели операторов SIMATIC HMI Mobile Panel 277F IWLAN дополнительно оснащены кнопкой экстренного отключения питания и двумя 3-позиционными выключателями разрешения выполнения операций (расположены с двух сторон от рукоятки).

Несколько модификаций панелей операторов Mobile Panel 277(F) IWLAN дополнительно оснащены маховичком, замком блокировки панели, а также светодиодами подсветки клавиатуры.

Особенности



Функционирование беспроводных переносных панелей операторов возможно только в зоне радио охвата, образованной точками доступа SCALANCE W. Точки доступа выполняют функции согласующих устройств между проводной и беспроводной сетью PROFINET, а также обеспечивают поддержку множества стандартных коммуникационных механизмов:

- IEEE 802.11b/ g/ a/ h для различных частотных диапазонов.
- IEEE 802.11e для мультимедиа и беспроводного мультимедиа (WMM)*.
- IEEE 802.11i для обеспечения безопасности данных*.
- Формирование резервированных каналов связи на основе протокола RSTP.
- Формирование виртуальных сетей (VLAN) для логического разделения, например, различных групп пользователей.
- Пересылка регистрационных данных в Syslog сервер.

* Не поддерживаются переносными панелями операторов SIMATIC Mobile Panel 277(F) IWLAN.

Зоны радио охвата промышленных беспроводных сетей могут формироваться одной или несколькими точками доступа (примеры 1 и 2). В системах с детерминированными циклами обмена данными со станциями беспроводной сети должно обеспечиваться быстрое переключение мобильной станции с одной точки доступа на другую. С этой целью панели операторов SIMATIC HMI Mobile Panel 277(F) IWLAN V2 способны использовать механизм iPCF (Industrial Point Coordination Function). Этот механизм позволяет получать времена циклов обмена данными с панелью оператора не более 100 мс и повышать пропускную способность всей беспроводной сети.

Поддержка модифицированного механизма iPCF-MC позволяет распространять преимущества iPCF обмена данными на коммуникационные системы с протяженными антеннами в виде RCoax кабеля. При этом времена циклов обмена данными с мобильными станциями становятся независимыми от количества используемых станций.

В простейшем случае подключение переносной панели к IWLAN может производиться непосредственно через точки доступа. Однако в этом случае невозможно реализовать функции автоматического определения местоположения панели оператора.

Более предпочтительным является вариант подключения через приемопередатчик (пример 1). Каждый приемопередатчик образует свою зону “подсветки”, в пределах которой мобильная панель оператора способна поддерживать беспроводный обмен данными с системой автоматизации. Вне пределов этой зоны связь с системой автоматизации теряется. Дополнительно каждый приемопередатчик имеет свой идентификационный номер, который позволяет панели оператора автоматически определять свое местонахождение и выводить на экран соответствующий интерфейс. В пределах одной IWLAN допускается использование до 255 приемопередатчиков, формирующих до 254 рабочих зон для переносных панелей операторов.

Размеры зон “подсветки” приемопередатчиков могут регулироваться, что позволяет определять зоны управления близко расположенными машинами без взаимного влияния друг на друга.

Находясь в пределах рабочей зоны, Mobile Panel 277F W позволяет приводить в действие цепь экстренного отключения питания с помощью встроенной в нее кнопки STOP. Без воздействия на эту кнопку привести защиту в действие невозможно. Поддержка функций противоаварийной защиты и обеспечения безопасности осуществляется только при работе с контроллерами, оснащенными F-CPU. Такие варианты связи могут использоваться в системах, отвечающих требованиям уровней безопасности SIL1 ... SIL3 по стандарту IEC 61508 и категорий безопасности 1 ... 4 по стандарту EN 954-1.

Для заряда батарей может использоваться специальная зарядная станция.

Панели операторов SIMATIC HMI Mobile Panel 277 IWLAN могут подключаться к программируемым контроллерам SIMATIC S7-200/ S7-1200/ S7-300/ S7-400/ S7-1500/ WinAC. Для реализации функций обеспечения безопасности панели SIMATIC HMI Mobile Panel 277 F IWLAN должны подключаться к F-CPU. Со стандартными CPU панели операторов SIMATIC HMI Mobile Panel 277 F IWLAN использоваться не могут.

Панели операторов SIMATIC HMI

Переносные панели операторов SIMATIC HMI

SIMATIC HMI Mobile Panel 277(F) IWLAN

Комплект поставки

- Переносная беспроводная панель оператора SIMATIC HMI Mobile Panel 277(F) IWLAN.
- Перезаряжаемая батарея.
- Комплект дополнительных компонентов.
- Носитель данных с электронной документацией.

Проектирование

Панели операторов	SIMATIC WinCC flexible ES 2008				SIMATIC WinCC от V11			
	Micro	Compact	Standard	Advanced	Basic	Comfort	Advanced	Professional
Mobile Panel 277 (F) IWLAN V1	-		■ ¹⁾	■ ¹⁾	-	■	■	■
Mobile Panel 277 (F) IWLAN V2	-		■ ²⁾	■ ²⁾	-	■	■	■

Примечания:

1 SIMATIC WinCC flexible от 2007 и выше

2 SIMATIC WinCC flexible от 2008 SP2 и выше

Для разработки проектов беспроводных переносных панелей операторов SIMATIC HMI Mobile Panel 277(F) IWLAN V2 необходимо программное обеспечение SIMATIC WinCC (TIA Portal) от V11 с лицензиями Comfort, Advanced или Professional или SIMATIC WinCC flexible ES от версии 2008 SP2 с лицензиями Standard или Advanced. Оба пакета могут расширяться дополнительным программным обеспечением.

Дополнения для WinCC flexible:

- WinCC flexible RT/Sm@rtService
опциональный пакет реализации функций дистанционного управления и мониторинга систем SIMATIC HMI через TCP/IP сети.
- WinCC flexible RT/Sm@rtAccess
опциональный пакет организации обмена данными между системами SIMATIC HMI через TCP/IP сети. Обеспечивает возможность получения дистанционного доступа к рецеп-

турным данным, паролям, другим данным HMI системы и т.д.

- WinCC flexible RT/ Audit
опциональный пакет для регистрации действий операторов и использования электронных подписей.
- WinCC flexible/OPC сервер
опциональный пакет для организации обмена данными с компьютерными приложениями (например, MES, ERP, офисные приложения и т.д.) различных производителей.

Дополнения для WinCC (TIA Portal):

- WinCC Sm@rtServer
опциональный пакет, позволяющий выполнять обмен данными между приборами SIMATIC HMI через TCP/IP сети.
- WinCC Audit
опциональный пакет для регистрации действий операторов и использования электронных подписей.

Технические данные

Переносная панель оператора	SIMATIC HMI Mobile Panel 277(F) IWLAN V2				
	277 IWLAN	277F IWLAN	277F IWLAN	277F IWLAN	277F IWLAN RFID
6AV6 645-	0DD01-0AX1	0DE01-0AX1	0EB01-0AX1	0EC01-0AX1	0EF01-0AX1
Дисплей	7.5" цветной сенсорный TFT дисплей				
Дисплей:	151.66x 113.74 мм	151.66x 113.74 мм	151.66x 113.74 мм	151.66x 113.74 мм	151.66x 113.74 мм
• размер области отображения (Ш x В)	640x 480 точек	640x 480 точек	640x 480 точек	640x 480 точек	640x 480 точек
• разрешение, точек	65536 цветов	65536 цветов	65536 цветов	65536 цветов	65536 цветов
• разрешение, цветов	Есть	Есть	Есть	Есть	Есть
• калибровка сенсорного экрана	CCFL	CCFL	CCFL	CCFL	CCFL
• подсветка	50000 часов	50000 часов	50000 часов	50000 часов	50000 часов
- наработка на отказ при 25 °C					
Элементы управления и индикации					
Кнопка экстренного отключения питания STOP	Нет	Нет	Есть	Есть	Есть
Замок блокировки клавиатуры	Нет	Есть	Нет	Есть	Есть
Кнопка подтверждения получения сообщений	Нет	Нет	Есть	Есть	Есть
Маховичок:	Нет	Есть	Нет	Есть	Есть
• количество импульсов на один оборот	Нет	50	Нет	50	50
Клавиатура:	Сенсорная резистивная аналоговая и мембранная				
• количество системных клавиш	0	0	0	0	0
• количество программируемых клавиш	18	18	18	18	18
- из них с встроенными светодиодами	18	18	18	18	18
Подсветка клавиатуры	Нет	Есть	Нет	Есть	Есть
Переключатели разрешения работы	Два 3-позиционных переключателя		Два 3-позиционных переключателя		
Ввод буквенно-цифровой информации	Есть, только английский язык		Есть, только английский язык		
Светодиоды индикации:					
• состояний панели	Есть	Есть	Есть	Есть	Есть
• режима обеспечения безопасности	Нет	Нет	Есть	Есть	Есть
• состояния системы связи	Есть	Есть	Есть	Есть	Есть
• уровня заряда батареи	Есть	Есть	Есть	Есть	Есть
Вибратор корпуса	Есть	Есть	Есть	Есть	Есть

Панели операторов SIMATIC HMI

Переносные панели операторов SIMATIC HMI

SIMATIC HMI Mobile Panel 277(F) IWLAN

Переносная панель оператора	SIMATIC HMI Mobile Panel 277(F) IWLAN V2				
	277 IWLAN	277F IWLAN	277F IWLAN	277F IWLAN	277F IWLAN RFID
6AV6 645-	ODD01-0AX1	ODE01-0AX1	0EB01-0AX1	0EC01-0AX1	0EF01-0AX1
Питание					
Питание:					
• от зарядного устройства	Есть	Есть	Есть	Есть	Есть
• от настольного блока питания	Есть	Есть	Есть	Есть	Есть
• от аккумуляторной батареи	Есть	Есть	Есть	Есть	Есть
Операционная система					
Операционная система	Windows CE	Windows CE	Windows CE	Windows CE	Windows CE
Процессор					
Встроенный микропроцессор	ARM, 520 МГц	ARM, 520 МГц	ARM, 520 МГц	ARM, 520 МГц	ARM, 520 МГц
Память					
Тип памяти	Flash/RAM	Flash/RAM	Flash/RAM	Flash/RAM	Flash/RAM
Объем памяти пользователя	6 Мбайт	6 Мбайт	6 Мбайт	6 Мбайт	6 Мбайт
Звуковая сигнализация					
Зуммер	Нет	Нет	Нет	Нет	Нет
Динамик	Нет	Нет	Нет	Нет	Нет
Батарея					
Номинальное выходное напряжение	=7.2 В	=7.2 В	=7.2 В	=7.2 В	=7.2 В
Емкость батареи	5100 мА×час	5100 мА×час	5100 мА×час	5100 мА×час	5100 мА×час
Количество циклов разряда батареи, не менее	500	500	500	500	500
Время заряда батареи, типовое значение	4 часа	4 часа	4 часа	4 часа	4 часа
Время автономной работы панели, типовое значение	4 часа	4 часа	4 часа	4 часа	4 часа
Индикация состояния батареи	Есть	Есть	Есть	Есть	Есть
Энергосберегающий режим	Есть	Есть	Есть	Есть	Есть
Замена батареи во время работы:					
• допустимое время замены батареи, не менее	50 с	50 с	50 с	50 с	50 с
Дата и время					
Часы реального времени:					
• аппаратные	Есть	Есть	Есть	Есть	Есть
• защита буферной батареей	Есть	Есть	Есть	Есть	Есть
• синхронизация времени	Есть	Есть	Есть	Есть	Есть
Интерфейсы					
Подключение мыши/ клавиатуры/ сканнера	USB/ USB/ USB	USB/ USB/ USB	USB/ USB/ USB	USB/ USB/ USB	USB/ USB/ USB
Встроенные интерфейсы:					
• слот установки MMC (Multi Media Card)/SD карты	1	1	1	1	1
• USB	1x USB 1.1, до 100 мА	1x USB 1.1, до 100 мА	1x USB 1.1, до 100 мА	1x USB 1.1, до 100 мА	1x USB 1.1, до 100 мА
• Ethernet	1x RJ45, 10/100 Мбит/с	1x RJ45, 10/100 Мбит/с	1x RJ45, 10/100 Мбит/с	1x RJ45, 10/100 Мбит/с	1x RJ45, 10/100 Мбит/с
• WLAN:					
- поддерживаемые стандарты	IEEE 802.11 a/ h/ b/ g	IEEE 802.11 a/ h/ b/ g	IEEE 802.11 a/ h/ b/ g	IEEE 802.11 a/ h/ b/ g	IEEE 802.11 a/ h/ b/ g
- скорость обмена данными, не более	54 Мбит/с	54 Мбит/с	54 Мбит/с	54 Мбит/с	54 Мбит/с
- поддержка процедур быстрого роуминга	Есть	Есть	Есть	Есть	Есть
- кодирование	WEP, WPA	WEP, WPA	WEP, WPA	WEP, WPA	WEP, WPA
Протоколы					
Поддерживаемые протоколы:					
• PROFINET	Есть	Есть	Есть	Есть	Есть
• PROFINET IO	Есть	Есть	Есть	Есть	Есть
• PROFIsafe	Нет	Нет	Есть	Есть	Есть
• Ethernet TCP/IP	Есть	Есть	Есть	Есть	Есть
• MODBUS TCP/IP	Есть	Есть	Есть	Есть	Есть
• EtherNet/IP	Есть	Есть	Есть	Есть	Есть
Электромагнитная совместимость					
Излучаемые радиопомехи	Ограничительный класс А по стандарту EN 55 011. Панели предназначены для эксплуатации в промышленных условиях. При использовании в жилых пространствах необходимо учитывать требования ограничительного класса В по стандарту EN 55 011				
Стандарты, одобрения, сертификаты					
Сертификаты:					
• марка CE	Есть	Есть	Есть	Есть	Есть
• cULus	Есть	Есть	Есть	Есть	Есть
• RCM (C-TICK)	Есть	Есть	Есть	Есть	Есть
• TÜV	Нет	Нет	Есть	Есть	Есть
Наивысший класс обеспечения безопасности:					
• уровень производительности по EN ISO 13849-1: 2008	Нет	Нет	PLe	PLe	PLe
• уровень безопасности по IEC 61508: 2010	Нет	Нет	SIL3	SIL3	SIL3

Панели операторов SIMATIC HMI

Переносные панели операторов SIMATIC HMI

SIMATIC HMI Mobile Panel 277(F) IWLAN

Переносная панель оператора	SIMATIC HMI Mobile Panel 277(F) IWLAN V2				
	277 IWLAN	277F IWLAN	277F IWLAN	277F IWLAN	277F IWLAN RFID
6AV6 645-	0DD01-0AX1	0DE01-0AX1	0EB01-0AX1	0EC01-0AX1	0EF01-0AX1
Условия эксплуатации, хранения и транспортировки					
Свободное падение с высоты, не более	1.2 м	1.2 м	1.2 м	1.2 м	1.2 м
Диапазон температур:					
• рабочий	0 ... 40 °C	0 ... 40 °C	0 ... 40 °C	0 ... 40 °C	0 ... 40 °C
• хранения и транспортировки	-20 ... 60 °C	-20 ... 60 °C	-20 ... 60 °C	-20 ... 60 °C	-20 ... 60 °C
Относительная влажность, не более	80 %	80 %	80 %	80 %	80 %
Конфигурация					
Индикатор сообщений	Есть	Есть	Есть	Есть	Есть
Система аварийных сообщений (включая буфер и подтверждение)	Есть	Есть	Есть	Есть	Есть
Отображение значений технологических параметров	Есть	Есть	Есть	Есть	Есть
Установка значений технологических параметров по умолчанию	Есть	Есть	Есть	Есть	Есть
Управление рецептами	Есть	Есть	Есть	Есть	Есть
Программное обеспечение конфигурирования					
WinCC flexible Compact	Нет	Нет	Нет	Нет	Нет
WinCC flexible Standard от 2008 SP2	Есть	Есть	Есть	Есть	Есть
WinCC flexible Advanced от 2008 SP2	Есть	Есть	Есть	Есть	Есть
WinCC Basic (TIA Portal)	Нет	Нет	Нет	Нет	Нет
WinCC Comfort (TIA Portal) от V11 SP2	Есть	Есть	Есть	Есть	Есть
WinCC Advanced (TIA Portal) от V11 SP2	Есть	Есть	Есть	Есть	Есть
WinCC Professional (TIA Portal) от V11 SP2	Есть	Есть	Есть	Есть	Есть
Поддерживаемые языки					
Языки:					
• количество интерактивных языков на проект	16	16	16	16	16
• количество поддерживаемых языков на прибор	32: английский, венгерский, голландский, греческий, датский, испанский, итальянский, китайский, корейский, немецкий, норвежский, польский, португальский, <u>русский</u> , словацкий, тайваньский, турецкий, финский, французский, чешский, шведский, японский				
Функции человеко-машинного интерфейса в проектах WinCC (TIA Portal)					
Библиотеки	Есть	Есть	Есть	Есть	Есть
Приложения/ опции:					
• WinCC flexible RT/Sm@rtAccess	Есть	Есть	Есть	Есть	Есть
• WinCC flexible RT/Sm@rtService	Есть	Есть	Есть	Есть	Есть
• WinCC flexible RT/ Audit	Есть	Есть	Есть	Есть	Есть
• WinCC flexible/OPC сервер	Есть	Есть	Есть	Есть	Есть
• WinCC (TIA Portal) Sm@rtServer	Есть	Есть	Есть	Есть	Есть
• WinCC (TIA Portal) Audit	Есть	Есть	Есть	Есть	Есть
• Pocket PC Internet Explorer	Есть	Есть	Есть	Есть	Есть
Visual Basic Script	Есть	Есть	Есть	Есть	Есть
Планировщик задач	Есть	Есть	Есть	Есть	Есть
Система помощи:	Есть	Есть	Есть	Есть	Есть
• количество символов на текст подсказки	70	70	70	70	70
Система сообщений:					
• количество классов сообщений	32	32	32	32	32
• количество битовых сообщений	4000	4000	4000	4000	4000
• количество аналоговых сообщений	4000	4000	4000	4000	4000
• системные сообщения HMI	Есть	Есть	Есть	Есть	Есть
• системные сообщения контроллеров	Есть	Есть	Есть	Есть	Есть
• прочие системные сообщения (SIMATIC S7, SINUMERIK, SIMOTION и т.д.)	Есть	Есть	Есть	Есть	Есть
• длина текста сообщения, символов, не более	80	80	80	80	80
• количество переменных на сообщение, не более	8	8	8	8	8
• варианты отображения сообщений	Строка сообщения	Строка сообщения	Строка сообщения	Строка сообщения	Строка сообщения
• подтверждение получения одного сообщения	Есть	Есть	Есть	Есть	Есть
• подтверждение получения группы сообщений	Есть, для 99 групп сообщений	Есть, для 99 групп сообщений	Есть, для 99 групп сообщений	Есть, для 99 групп сообщений	Есть, для 99 групп сообщений
• индикатор получения аварийного сообщения	Есть	Есть	Есть	Есть	Есть
• буфер аварийных сообщений:					
- тип буфера	Кольцевой	Кольцевой	Кольцевой	Кольцевой	Кольцевой
- емкость буфера	512 записей	512 записей	512 записей	512 записей	512 записей
- количество одновременно обслуживаемых очередей событий, не более	250	250	250	250	250
- просмотр сообщений	Есть	Есть	Есть	Есть	Есть
- очистка буфера	Есть	Есть	Есть	Есть	Есть
- построчная печать сообщений	Есть	Есть	Есть	Есть	Есть
• первое/ последнее значение	Есть	Есть	Есть	Есть	Есть

Панели операторов SIMATIC HMI

Переносные панели операторов SIMATIC HMI

SIMATIC HMI Mobile Panel 277(F) IWLAN

Переносная панель оператора	SIMATIC HMI Mobile Panel 277(F) IWLAN V2				
	277 IWLAN		277F IWLAN		277F IWLAN RFID
6AV6 645-	ODD01-0AX1	ODE01-0AX1	0EB01-0AX1	0EC01-0AX1	0EF01-0AX1
Рецепты:					
• количество рецептов, не более	300	300	300	300	300
• количество записей на рецепт, не более	500	500	500	500	500
• количество компонентов на запись, не более	1000	1000	1000	1000	1000
• встроенная память рецептов	64 Кбайт, Flash, расширение с помощью MMC				
Переменные:					
• количество переменных на проект	2048	2048	2048	2048	2048
• количество переменных на экран	200	200	200	200	200
• количество стартовых значений	2048	2048	2048	2048	2048
• граничные значения	Есть	Есть	Есть	Есть	Есть
• мультиплексирование переменных	Есть	Есть	Есть	Есть	Есть
Экраны:					
• количество экранов на проект	500	500	500	500	500
• перманентное окно	Есть	Есть	Есть	Есть	Есть
• конфигурируемый стартовый экран	Есть	Есть	Есть	Есть	Есть
• выбор экрана из контроллера	Есть	Есть	Есть	Есть	Есть
• выбор номера экрана из контроллера	Есть	Есть	Есть	Есть	Есть
Экранные объекты:					
• текстовые объекты	10000 текстовых элементов		10000 текстовых элементов		
• количество полей на экран	200	200	200	200	200
• количество полей даты и времени	200	200	200	200	200
• возврат	Есть	Есть	Есть	Есть	Есть
• графические объекты	Точечная графика, векторная графика		Точечная графика, векторная графика		
- количество иконок	1000	1000	1000	1000	1000
• выбор номера экрана из контроллера	Есть	Есть	Есть	Есть	Есть
Комплексные экранные объекты:					
• количество комплексных объектов на экран	10	10	10	10	10
• отображение состояний, модификация переменных	Есть, для контроллеров SIMATIC S7		Есть, для контроллеров SIMATIC S7		
• динамические объекты:	Графики, столбиковые диаграммы, слайдеры, аналоговые дисплеи, скрываемые кнопки				
- количество объектов на проект	1000	1000	1000	1000	1000
- количество объектов на экран	10	10	10	10	10
• методы	Тренд/ профиль		Тренд/ профиль		
• линии граничных значений	Есть	Есть	Есть	Есть	Есть
• количество переменных на график	10	10	10	10	10
• количество буквенно-цифровых полей:					
- на проект	300	300	300	300	300
- на экран	200	200	200	200	200
• количество цифровых полей:					
- на проект	2048	2048	2048	2048	2048
- на экран	200	200	200	200	200
• количество слайдеров на экран	10	10	10	10	10
• количество аналоговых индикаторов на экран	10	10	10	10	10
• количество видимых переключателей:					
- на проект	200	200	200	200	200
- на экран	200	200	200	200	200
• количество скрываемых переключателей на экран	200	200	200	200	200
• количество переключателей состояний:					
- на проект	200	200	200	200	200
- на экран	200	200	200	200	200
• количество селекторных переключателей:					
- на проект	200	200	200	200	200
- на экран	200	200	200	200	200
• количество декадных переключателей:					
- на проект	200	200	200	200	200
- на экран	200	200	200	200	200
• количество сигнальных индикаторов:					
- на проект	200	200	200	200	200
- на экран	200	200	200	200	200
Атрибуты динамических объектов:					
• изменение цвета	Есть	Есть	Есть	Есть	Есть
• X/Y перемещение	Есть	Есть	Есть	Есть	Есть
• видимость	Есть	Есть	Есть	Есть	Есть
• угол поворота	Нет	Нет	Нет	Нет	Нет
Списки:					
• количество списков текстов на проект	500	500	500	500	500
• количество списков текстов на экран	200	200	200	200	200

Панели операторов SIMATIC HMI

Переносные панели операторов SIMATIC HMI

SIMATIC HMI Mobile Panel 277(F) IWLAN

Переносная панель оператора	SIMATIC HMI Mobile Panel 277(F) IWLAN V2				
	277 IWLAN		277F IWLAN		277F IWLAN RFID
6AV6 645-	0DD01-0AX1	0DE01-0AX1	0EB01-0AX1	0EC01-0AX1	0EF01-0AX1
<ul style="list-style-type: none"> количество записей на список текстов количество списков графики на проект количество списков графики на экран количество записей на список графики 	256	256	256	256	256
Архивы:					
<ul style="list-style-type: none"> количество архивов на прибор количество точек измерения на проект количество записей на архив архивирование сообщений архивирование значений технологических параметров методы архивирования: <ul style="list-style-type: none"> последовательные архивы кратковременные архивы сохранение архивных данных: <ul style="list-style-type: none"> в MMC на сетевом носителе данных в USB memory stick формат архивных файлов 	20	20	20	20	20
Фильтры:					
<ul style="list-style-type: none"> циклический по отклонению по изменению 	20	20	20	20	20
Защита доступа:					
<ul style="list-style-type: none"> количество групп пользователей количество уровней прав доступа импорт/ экспорт паролей 	10000	10000	10000	10000	10000
Регистрация данных/ печать	Есть	Есть	Есть	Есть	Есть
Шрифты	Есть	Есть	Есть	Есть	Есть
Загрузка/ считывание проекта:					
<ul style="list-style-type: none"> через USB через Ethernet через IWLAN автоматическая идентификация процесса загрузки 	Есть	Есть	Есть	Есть	Есть
Подключение к приборам и системам автоматизации:					
<ul style="list-style-type: none"> SIMATIC S5 SIMATIC 505 LOGO! S7-200 S7-300 S7-400 S7-1200 S7-1500 WinAC SIMOTION SINUMERIK Allen Bradley Mitsubishi Telemecanique OMRON Modicon GE-Fanuc 	Нет	Нет	Нет	Нет	Нет
Функции:					
<ul style="list-style-type: none"> ТАВ последовательность вычислительные функции анимация 	Есть	Есть	Есть	Есть	Есть
Инструментарий обслуживания:					
<ul style="list-style-type: none"> очистка экрана калибровка сенсорного экрана резервное копирование/ восстановление имитация работы проекта отключение прибора дельта передача 	Есть	Есть	Есть	Есть	Есть
Открытая программная платформа	Есть	Есть	Есть	Есть	Есть

Панели операторов SIMATIC HMI

Переносные панели операторов SIMATIC HMI

SIMATIC HMI Mobile Panel 277(F) IWLAN

Переносная панель оператора	SIMATIC HMI Mobile Panel 277(F) IWLAN V2				
	277 IWLAN	277F IWLAN		277F IWLAN RFID	
6AV6 645-	0DD01-0AX1	0DE01-0AX1	0EB01-0AX1	0EC01-0AX1	0EF01-0AX1
Подключаемые приборы ввода-вывода: <ul style="list-style-type: none"> • принтер • считыватель кода • карта памяти Multi Media Card • SD карта • USB память 	Есть	Есть	Есть	Есть	Есть
Подключение к IWLAN					
Рабочие зоны: <ul style="list-style-type: none"> • количество рабочих зон на проект, не более • количество приемопередатчиков на рабочие зоны проекта, не более 	Есть 254 255	Есть 254 255	Есть 254 255	Есть 254 255	Нет Нет Нет
Эффективные диапазоны: <ul style="list-style-type: none"> • количество эффективных диапазонов на проект, не более • количество приемопередатчиков на эффективные диапазоны проекта, не более 	Нет Нет	Нет Нет	Есть 127	Есть 127	Есть 127
Приемопередатчики: <ul style="list-style-type: none"> • количество приемопередатчиков на проект, не более • настройка диапазона действия 	Нет	Нет	127	127	Нет
	Есть 256	Есть 256	Есть 256	Есть 256	Нет Нет
	Есть, от 2 до 8 м	Есть, от 2 до 8 м	Есть, от 2 до 8 м	Есть, от 2 до 8 м	Нет
Конструкция					
Материал корпуса	Пластик	Пластик	Пластик	Пластик	Пластик
Степень защиты корпуса	IP65 со всех сторон		IP65 со всех сторон		
Габариты:					
• диаметр корпуса	290 мм	290 мм	290 мм	290 мм	290 мм
• толщина корпуса	103 мм	103 мм	103 мм	103 мм	103 мм
Масса	2.2 кг	2.2 кг	2.2 кг	2.2 кг	2.2 кг

* Приведены технические данные панелей операторов для использования во всех регионах мира, за исключением США. Для использования в США существуют соответствующие версии всех перечисленных панелей операторов.

Данные для заказа

Описание	Заказной номер	Описание	Заказной номер
SIMATIC HMI Mobile Panel 277F IWLAN 7.5" STN цветной сенсорный дисплей, встроенная мембранная клавиатура, объем памяти пользователя 6 Мбайт, интерфейс USB/ Ethernet/ IWLAN с поддержкой протокола PROFINET и профиля PROFI-safe, интерфейс MMC карты, IP65, встроенная кнопка экстренного отключения питания и 2-канальный 3-позиционный переключатель разрешения работы, <ul style="list-style-type: none"> • без дополнительных органов управления, блокировки и индикации • встроенный маховичок, 3-позиционный замок блокировки клавиатуры, подсвечиваемые клавиши • встроенный маховичок, 3-позиционный замок блокировки клавиатуры, подсвечиваемые клавиши, версия RFID 	6AV6 645-0EB01-0AX1 6AV6 645-0EC01-0AX1 6AV6 645-0EF01-0AX1	SIMATIC HMI Memory Card <ul style="list-style-type: none"> • мультимедиа карта емкостью 128 Мбайт, для панелей операторов OP 77B/ OP 177B/ TP 177B/ Mobile Panel 177/ 277/ Comfort Panel • SD карта емкостью 512 Мбайт, для панелей операторов Mobile Panel 277/ MP 177/ MP 277/ MP 377 	6AV6 671-1CB00-0AX2 6AV6 671-8XB10-0AX1
		USB 3.0 memory stick 16 Гбайт (USB Flash A Drive), для панелей операторов OP 77B/ OP 177B/ TP 177B/ OP 277/ TP 277/ MP 177/ MP 277/ MP 377/ Mobile Panel 177/ 277	6ES7 648-0DC60-0AA0
		Зарядная станция для SIMATIC HMI Mobile Panel 277 IWLAN/ 277F IWLAN V2, с встроенным отсеком для установки и фиксации панели оператора, одновременный заряд до двух батарей	6AV6 671-5CE00-0AX1
SIMATIC HMI Mobile Panel 277 IWLAN 7.5" STN цветной сенсорный дисплей, встроенная мембранная клавиатура, объем памяти пользователя 6 Мбайт, интерфейс USB/ Ethernet/ IWLAN с поддержкой протокола PROFINET, интерфейс MMC карты, IP65, <ul style="list-style-type: none"> • без дополнительных органов управления, блокировки и индикации • встроенный маховичок, 3-позиционный замок блокировки клавиатуры, подсвечиваемые клавиши 	6AV6 645-0DD01-0AX1 6AV6 645-0DE01-0AX1	Настольный блок питания для SIMATIC HMI Mobile Panel 277 IWLAN/ 277F IWLAN, с встроенным отсеком для установки панели оператора и зарядным устройством, работа в офисных условиях, в комплекте с кабелем для подключения к сети переменного тока	6AV6 671-5CN00-0AX2
		Основная батарея для панелей операторов Mobile Panel 277 IWLAN/ 277F IWLAN/ 277 IWLAN V2/ 277F IWLAN V2/ 277F RFID TAG; 7.2 В, 5.1 Ач, 36.7 Втч	6AV6 671-5CL00-0AX0

Панели операторов SIMATIC HMI

Переносные панели операторов SIMATIC HMI

SIMATIC HMI Mobile Panel 277(F) IWLAN

Описание	Заказной номер	Описание	Заказной номер
Приемопередатчик V2 для формирования рабочих зон SIMATIC HMI Mobile Panel 277 IWLAN V2/ 277F IWLAN V2, в комплекте с тремя батарейками размера AA. Не может использоваться с панелями операторов Mobile Panel 277(F) IWLAN V1	6AV6 671-5CM00-0AX1	Этикетки для маркировки клавиатуры SIMATIC HMI Mobile Panel 277	6AV6 671-5BF00-0AX0
Кронштейн для хранения панелей операторов SIMATIC HMI Mobile Panel 170/ 177/ 277 на стене	6AV6 574-1AF04-4AA0	Запасные ключи для замков блокировки органов управления SIMATIC HMI Mobile Panel, упаковка из 10 штук	6AV6 574-1AG04-4AA0
Прозрачные мембраны для защиты сенсорного экрана панелей SIMATIC HMI Mobile Panel 277 с 8" экранами от грязи, 2 штуки	6AV6 671-5BC00-0AX0	Дополнительную информацию можно найти в интернете по адресу: www.siemens.com/simatic-mobile-panels www.support.automation.com/WW/view/en/31255853	

Панели операторов SIMATIC HMI

Системные компоненты для переносных панелей операторов SIMATIC HMI

Соединительные коробки для SIMATIC HMI Mobile Panel второй генерации

Обзор

Проводные переносные панели операторов SIMATIC HMI Mobile Panel второй генерации подключаются к системам автоматизации через соединительные коробки соответствующих типов. Готовность к работе наступает сразу после подключения переносной панели к соединительной коробке. Подключение и отключение панели оператора выполняется без остановки работающего оборудования.

Соединительные коробки устанавливаются во всех предполагаемых точках использования панели оператора. Каждая коробка имеет свой идентификационный номер, который используется панелью оператора для автоматического определения своего местоположения и вывода на экран соответствующего интерфейса.

Подключение панели оператора с встроенной STOP к соединительной коробке интегрирует эту кнопку в цепь экстренного останова оборудования. Воздействие на кнопку STOP в этом случае будет активировать функции экстренного оста-



нова. Активация этих функций может выполняться только при наличии подключения панели оператора к соединительной коробке. В силу сказанного встроенная кнопка STOP панели оператора может только дополнять, но не заменять стационарно установленные кнопки экстренного останова.

Назначение и конструкция

Соединительная коробка		
Box Compact	Box Standard	Box Advanced
		
Установка в шкафы управления	Установка в шкафы управления или настенный монтаж	Установка в шкафы управления или настенный монтаж
Степень защиты с фронтальной стороны IP65	Степень защиты IP65	Степень защиты IP65
Подключение переносной панели оператора к системам автоматизации через PROFINET	Подключение переносной панели оператора к системам автоматизации через PROFINET с поддержкой профиля PROFINET с поддержкой профиля PROFINET	Подключение переносной панели оператора к системам автоматизации через PROFINET с поддержкой профиля PROFINET с поддержкой профиля PROFINET
-	Встроенный 3-канальный коммутатор для подключения к магистральным сетям PROFINET	Встроенный 3-канальный коммутатор для подключения к магистральным или кольцевым (MRP клиент) сетям PROFINET
-	-	Поддержка обмена данными в режиме IRT
-	-	1x USB
Активация функций экстренного останова при воздействии на кнопку STOP подключенной панели оператора или при отключении панели оператора от соединительной коробки	Активация функций экстренного останова при воздействии на кнопку STOP подключенной панели оператора	Активация функций экстренного останова только при воздействии на кнопку STOP подключенной панели оператора
Позволяет использовать для воздействия на цепь экстренного останова протокол PROFINET, компоненты обеспечения безопасности, подключенные к станциям ET 200, а также реле обеспечения безопасности SIRIUS 3SK3		

Технические данные

Соединительные коробки	6AV2 125-2AE03-0AX0 SIMATIC HMI Connection Box Compact	6AV2 125-2AE13-0AX0 SIMATIC HMI Connection Box Standard	6AV2 125-2AE23-0AX0 SIMATIC HMI Connection Box Advanced
Дополнительные функции оперативного управления и мониторинга			
Подключение/отключение панели оператора во время работы системы автоматизации	Есть	Есть	Есть
Мониторинг состояния кнопки STOP и кнопки разрешения	Есть	Есть	Есть
Отключение панели KTRxxxF Mobile от коробки	С разрывом цепи экстренного останова	С разрывом цепи экстренного останова	Без разрыва цепи экстренного останова
Идентификация точки подключения панели	Есть	Есть	Есть
Питание			
Напряжение питания:			
• номинальное значение	=24 В	=24 В	=24 В
• допустимый диапазон отклонений	=19.2 ... 28.8 В	=19.2 ... 28.8 В	=19.2 ... 28.8 В
Всплески напряжения, не более	35 В в течение 500 мс, перерыв между двумя последовательными всплесками не менее 50 с		

Панели операторов SIMATIC HMI

Системные компоненты для переносных панелей операторов SIMATIC HMI

Соединительные коробки для SIMATIC HMI Mobile Panel второй генерации

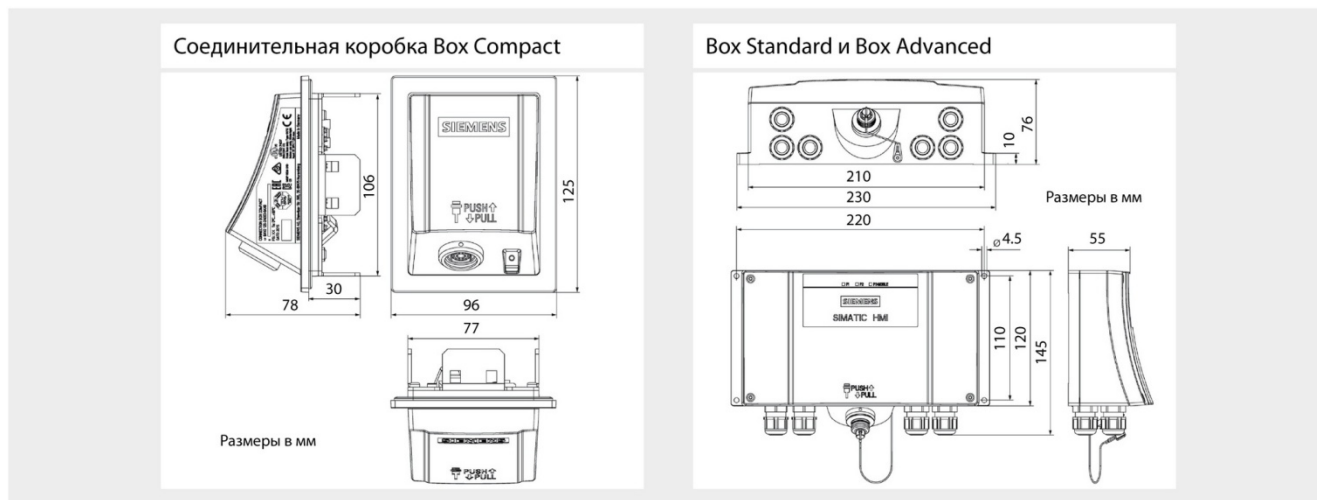
Соединительные коробки	6AV2 125-2AE03-0AX0 SIMATIC HMI Connection Box Compact	6AV2 125-2AE13-0AX0 SIMATIC HMI Connection Box Standard	6AV2 125-2AE23-0AX0 SIMATIC HMI Connection Box Advanced	
<p>Потребляемый ток:</p> <ul style="list-style-type: none"> без подключенной панели оператора <ul style="list-style-type: none"> типовое значение максимальное значение I^2t с подключенной панелью оператора <ul style="list-style-type: none"> типовое значение максимальное значение I^2t <p>Цель подключения переключателей разрешения работы:</p> <ul style="list-style-type: none"> напряжение ток нагрузки <p>Цель подключения кнопки STOP:</p> <ul style="list-style-type: none"> напряжение ток нагрузки <p>Встроенный предохранитель</p> <p>Ток сигнальной цепи контроллеров, не более</p> <p>Время восстановления, не менее</p> <p>Потребляемая мощность без подключенной панели оператора, типовое значение</p> <p>Потребляемая мощность панелью оператора, типовое значение</p> <ul style="list-style-type: none"> KTP400F Mobile KTP700 Mobile KTP700F Mobile KTP900 Mobile KTP900F Mobile 	<p>20 mA</p> <p>50 mA</p> <p>0.1 A²c</p> <p>550 mA</p> <p>700 mA</p> <p>0.6 A²c</p> <p>=24 В</p> <p>10 ... 300 mA</p> <p>=24 В</p> <p>10 ... 500 mA</p> <p>Электронный</p> <p>100 mA</p> <p>1 с</p> <p>0.5 Вт</p> <p>6 Вт</p> <p>7 Вт</p> <p>8 Вт</p> <p>9 Вт</p> <p>10 Вт</p>	<p>100 mA</p> <p>150 mA</p> <p>0.5 A²c</p> <p>600 mA</p> <p>750 mA</p> <p>0.6 A²c</p> <p>=24 В</p> <p>10 ... 300 mA</p> <p>=24 В</p> <p>10 ... 500 mA</p> <p>Электронный</p> <p>100 mA</p> <p>1 с</p> <p>2.4 Вт</p> <p>6 Вт</p> <p>7 Вт</p> <p>8 Вт</p> <p>9 Вт</p> <p>10 Вт</p>	<p>100 mA</p> <p>150 mA</p> <p>0.5 A²c</p> <p>600 mA</p> <p>750 mA</p> <p>0.6 A²c</p> <p>=24 В</p> <p>10 ... 300 mA</p> <p>=24 В</p> <p>10 ... 500 mA</p> <p>Электронный</p> <p>100 mA</p> <p>1 с</p> <p>2.8 Вт</p> <p>6 Вт</p> <p>7 Вт</p> <p>8 Вт</p> <p>9 Вт</p> <p>10 Вт</p>	
Встроенный коммутатор	Нет	SCALANCE XF208/ 6GK5 208-0BA00-2AF2	SCALANCE XF204 IRT/ 6GK5 204-0BA00-2BF2	
Изоляция, класс и степень защиты	~500 В	~500 В	~500 В	
<p>Испытательное напряжение изоляции различных цепей по отношению к земле</p> <p>Класс защиты по IEC 61131-2</p> <p>Степень защиты корпуса по IEC 60529:</p> <ul style="list-style-type: none"> IP65 со всех сторон корпуса тип 4х/ тип 12 (только для внутренней установки) 	<p>III</p> <p>При рекомендуемой в документации установке</p> <p>Применяется только при наличии соответствующих отметок на заводской табличке</p>	<p>III</p> <p>При установленных на всех незадействованных интерфейсах защитных колпачках</p>	<p>III</p>	
Встроенные интерфейсы	<p>PROFINET/ Ethernet, 10/100 Мбит/с</p> <ul style="list-style-type: none"> встроенный коммутатор соединители поддержка протокола MRP поддержка обмена данными в режиме IRT <p>Интерфейс подключения кнопки STOP и кнопки подтверждения</p>	<p>Есть</p> <p>Нет</p> <p>1x RJ45</p> <p>Нет</p> <p>Нет</p> <p>Есть</p>	<p>Есть</p> <p>Есть</p> <p>2x RJ45</p> <p>Нет</p> <p>Нет</p> <p>Есть</p>	<p>Есть</p> <p>Есть</p> <p>2x RJ45</p> <p>Есть</p> <p>Есть</p> <p>Есть</p>
Условия эксплуатации, транспортировки и хранения	<p>Диапазон температур:</p> <ul style="list-style-type: none"> рабочий хранения и транспортировки <p>Относительная влажность</p>	<p>0 ... +55 °C</p> <p>-20 ... +60 °C</p> <p>10 ... 90 %, без появления конденсата</p>	<p>0 ... +55 °C</p> <p>-20 ... +60 °C</p> <p>10 ... 90 %, без появления конденсата</p>	<p>0 ... +55 °C</p> <p>-20 ... +60 °C</p> <p>10 ... 90 %, без появления конденсата</p>
Конструкция	<p>Габариты (Ш x В x Г)</p> <p>Масса</p>	<p>96x 125x 78 мм</p> <p>250 г</p>	<p>230x 145x 76 мм</p> <p>750 г</p>	<p>230x 145x 76 мм</p> <p>750 г</p>

Панели операторов SIMATIC HMI

Системные компоненты для переносных панелей операторов SIMATIC HMI

Соединительные коробки для SIMATIC HMI Mobile Panel второй генерации

Установочные размеры



Данные для заказа

Описание	Заказной номер
Соединительные коробки для подключения панелей операторов SIMATIC HMI KTPxxx(F) Mobile	
• SIMATIC HMI Box Compact	6AV2 125-2AE03-0AX0
• SIMATIC HMI Box Standard	6AV2 125-2AE13-0AX0
• SIMATIC HMI Box Advanced	6AV2 125-2AE23-0AX0

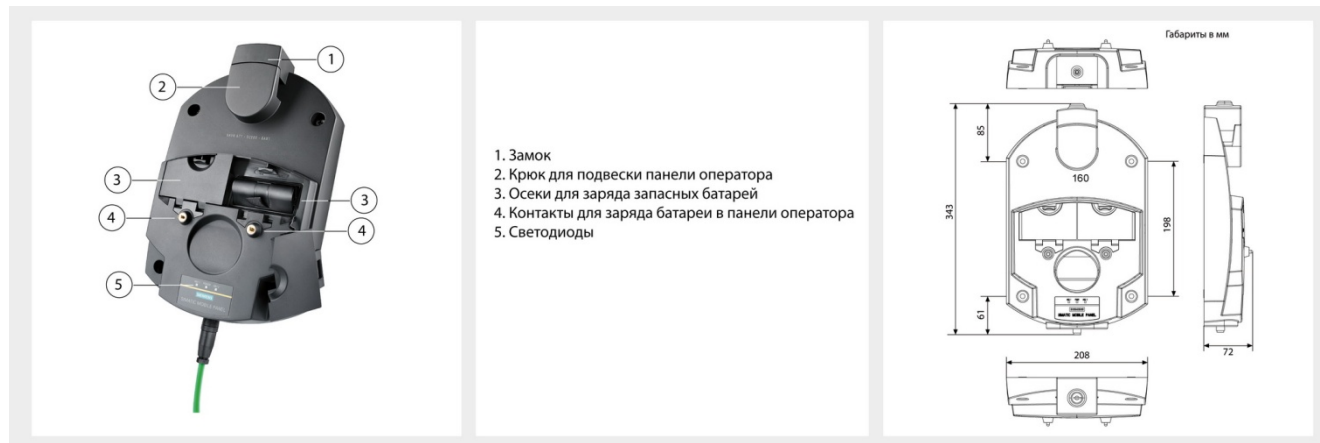
Дополнительную информацию можно найти в интернете по адресу:
www.siemens.com/simatic-mobile-panels

Панели операторов SIMATIC HMI

Системные компоненты для переносных панелей операторов SIMATIC HMI

Зарядная станция для SIMATIC Mobile Panel 277(F) IWLAN

Обзор



- Зарядная станция для панелей операторов Mobile Panel 277(F) IWLAN V2.
- Простая установка и удаление панели оператора.
- Позволяет выполнять заряд батареи в панели оператора, а также двух запасных батарей.
- Предназначена для настенного монтажа в вертикальном положении.

- Не должна устанавливаться рядом с точками доступа.
- Не должна подвергаться непосредственному воздействию солнечных лучей.
- Не может использоваться с панелями операторов Mobile Panel 277(F) IWLAN V1.

Технические данные

Зарядная станция	6AV6 671-5CE00-0AX1	Зарядная станция	6AV6 671-5CE00-0AX1
Напряжение питания:		Сертификаты	CE, cULus, C-TICK
• номинальное значение	=24 В	Степень защиты по EN 60529	IP 65
• диапазон допустимых отклонений	=19.2 ... 28.8 В	Габариты (Ш x В x Г)	208x 333x 75 мм
Номинальный входной ток	3.2 А	Масса	1.1 кг
Номинальная мощность	77 Вт	Использование с панелями операторов	6AV6 645-0EB01-0AX1 6AV6 645-0EC01-0AX1 6AV6 645-0EF01-0AX1 6AV6 645-0DD01-0AX1 6AV6 645-0DE01-0AX1
Условия эксплуатации, хранения и транспортировки:			
• относительная влажность	До 85 %		
• диапазон температур:			
- рабочий	0 ... +40 °C		
- хранения и транспортировки	-20 ... +60 °C		

Данные для заказа

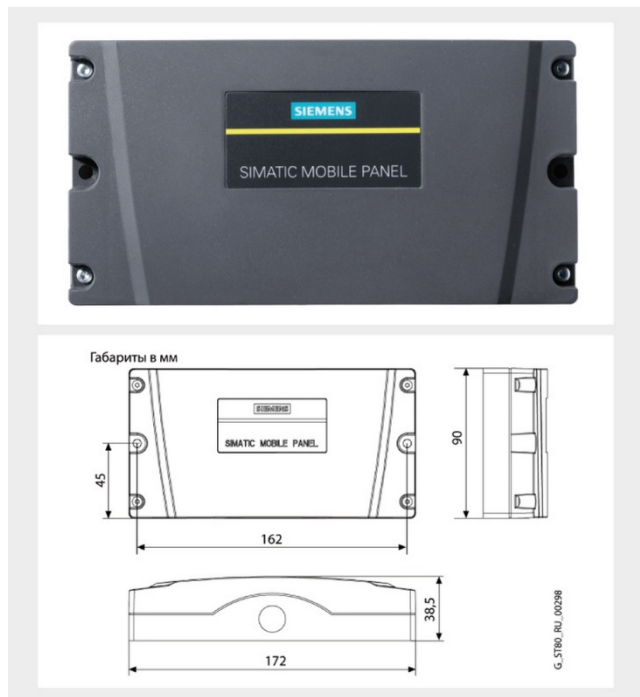
Описание	Заказной номер
Зарядная станция для SIMATIC Mobile Panel 277 IWLAN/ 277F IWLAN V2, с встроенным отсеком для установки и фиксации панели оператора, одновременный заряд до двух батарей	6AV6 671-5CE00-0AX1

Панели операторов SIMATIC HMI

Системные компоненты для переносных панелей операторов SIMATIC HMI

Приемопередатчик для SIMATIC HMI Mobile Panel 277(F) IWLAN

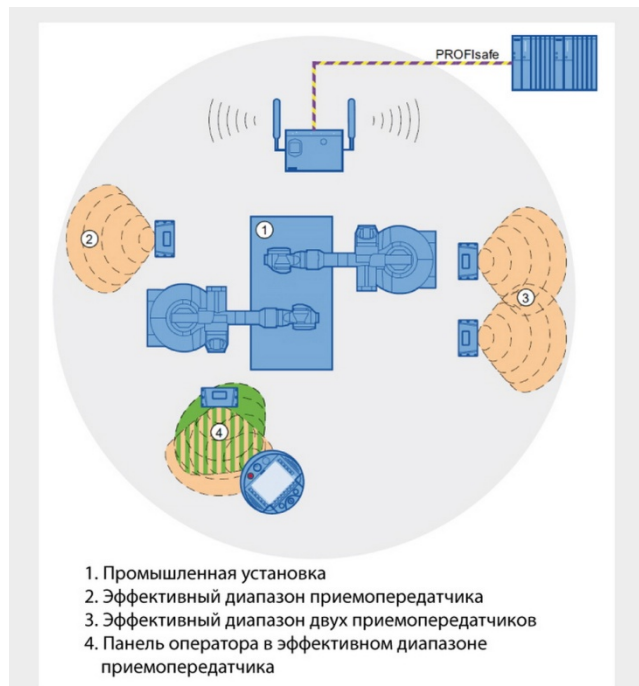
Обзор



Приемопередатчики размещаются в пределах зоны радио охвата точки доступа и позволяют ограничивать зоны, используемые оператором для управления соответствующими машинами и установками. Размеры этих зон ограничиваются эффективным диапазоном (дальностью действия беспроводной связи) приемопередатчика.

Выполнение операций оперативного управления и мониторинга с переносной панели оператора Mobile Panel 277(F) IWLAN V2 возможно только при наличии связи с соответствующим приемопередатчиком.

В одной системе допускается использование до 127 приемопередатчиков. Каждый приемопередатчик позволяет выпол-



1. Промышленная установка
2. Эффективный диапазон приемопередатчика
3. Эффективный диапазон двух приемопередатчиков
4. Панель оператора в эффективном диапазоне приемопередатчика

нить настройку своего эффективного диапазона в пределах от 2 до 8 м с шагом 1 м.

Все приемопередатчики одной системы могут поддерживать связь только с одним контроллером. Обмен данными между приемопередатчиками и двумя контроллерами не поддерживается.

При одинаковых настройках нескольких приемопередатчиков их эффективные диапазоны могут частично перекрываться.

Каждому приемопередатчику присваивается свой идентификационный номер, по которому переносная панель оператора определяет свое местоположение и автоматически выводит на экран соответствующий графический интерфейс.

Технические данные

Приемопередатчик	6AV6 671-5CM00-0AX1	Приемопередатчик	6AV6 671-5CM00-0AX1
Напряжение питания:	От батареек	• относительная влажность	До 85 %
• количество батареек	3	• диапазон температур:	
• тип батареек	AA	- рабочий	0 ... +50 °C
• время жизни батареек	5 лет, типовое значение	- хранения и транспортировки	-20 ... +60 °C
Частотный диапазон	2.4 ГГц (2.4 ... 2.4835 ГГц)	Использование WinCC flexible для конфигурирования:	
Диапазон действия, не более	8 м	• рабочих зон	Есть
Угол передачи	93 °	• эффективных диапазонов	Есть
Идентификационный номер	До 65 534	Габариты (Ш x В x Г)	172x 90x 38.5 мм
Степень защиты корпуса:		Масса	0.3 кг
• по EN 60529	IP65	Использование с панелями операторов	6AV6 645-0EB01-0AX1 6AV6 645-0EC01-0AX1 6AV6 645-0EF01-0AX1 6AV6 645-0DD01-0AX1 6AV6 645-0DE01-0AX1
• по NEMA	NEMA 4x, NEMA 12		
Сертификаты:			
• марка CE	Есть		
• cULus	Есть		
• RCM (C-TICK)	Есть		
Условия эксплуатации, хранения и транспортировки:			

Панели операторов SIMATIC HMI

Системные компоненты для переносных панелей операторов SIMATIC HMI

Приемопередатчик для SIMATIC HMI Mobile Panel 277(F) IWLAN

Данные для заказа

Описание	Заказной номер
Приемопередатчик V2 для формирования рабочих зон SIMATIC Mobile Panel 277 IWLAN V2/ 277F IWLAN V2, в комплекте с тремя батарейками размера AA. Не может использоваться с панелями операторов Mobile Panel 277(F) IWLAN V1	6AV6 671-5CM00-0AX1